

EN More Information

FR Informations supplémentaires

IT Ulteriori informazioni

DE Weitere Informationen

ES Más información

PT Mais informações



www.xerox.com/office/VLC400support
www.xerox.com/msds (U.S./Canada)
www.xerox.com/environment_europe
www.xerox.com/office/VLC400supplies
www.xerox.com/office/businessresourcecenter

EN Before operating your printer, read the safety and regulatory chapters in the *User Guide* available on Xerox.com, or the *Safety, Regulatory, Recycling, and Disposal Reference Guide* on the *Software and Documentation* disc.

Material Safety Data Sheets (US/Canada) and environmental information (Europe) are available online.

FR Avant d'utiliser votre imprimante, lisez les chapitres relatifs à la sécurité et aux réglementations du *Guide de l'utilisateur* disponible sur Xerox.com ou le *Guide de référence sur la sécurité, la réglementation, le recyclage et la mise au rebut* sur le CD-ROM *Software and Documentation* (Logiciel et documentation).

La *Fiche de données de sécurité du matériel* (États-Unis/Canada) et les informations de protection de l'environnement (Europe) sont disponibles en ligne.

IT Prima di utilizzare la stampante, leggere i capitoli relativi alla normativa e alla sicurezza nella *Guida per l'utente* disponibile su Xerox.com oppure la *Guida relativa a sicurezza, normativa, riciclaggio e smaltimento* sul disco *Software and Documentation* (Software e documentazione).

Material Safety Data Sheets (USA/Canada) e informazioni ambientali (Europa) sono disponibili online.

DE Vor der Inbetriebnahme des Druckers die Kapitel zu Sicherheit und gesetzlichen Bestimmungen im *Benutzerhandbuch* unter Xerox.com bzw. das *Referenzhandbuch zu Sicherheit, gesetzlichen Bestimmungen, Recycling und Entsorgung* auf der *Software and Documentation* disc (Datenträger mit Software und Dokumentation) lesen.

Material Safety Data Sheets (USA/Kanada) und Umweltinformationen (Europa) sind online verfügbar.

ES Antes de utilizar la impresora, lea los capítulos sobre seguridad y normativas en la *Guía del usuario* disponible en Xerox.com, o bien, la *Guía de referencia de seguridad, normativa, reciclaje y eliminación de productos* en el disco de *Software and Documentation* (Software y documentación).

Las *Material Safety Data Sheets* (EE.UU./Canadá) y la información medioambiental (Europa) están disponibles online.

PT Antes de operar a impressora, leia os capítulos sobre segurança e regulamentação no *Guia do usuário* disponível em Xerox.com ou o *Guia de referência sobre segurança, regulamentação, reciclagem e descarte* no *Software and Documentation* disc (CD de software e documentação).

As *Fichas de informações de segurança de produtos químicos* (EUA/Canadá) e informações ambientais (Europa) estão disponíveis on-line.

www.xerox.com/office/VLC400supplies

- EN** Printer supplies
- FR** Consommables pour l'imprimante
- IT** Materiali di consumo della stampante
- DE** Druckerverbrauchsmaterial
- ES** Consumibles de la impresora
- PT** Suprimentos da impressora

www.xerox.com/office/businessresourcecenter

- EN** Templates, tips, and tutorials
- FR** Modèles, conseils et didacticiels
- IT** Modelli, suggerimenti ed esercitazioni
- DE** Vorlagen, Tipps und Lehrgänge
- ES** Plantillas, consejos y lecciones prácticas
- PT** Modelos, dicas e tutoriais

Xerox® VersaLink® C400

Color Printer • Imprimante couleur •
 Stampante a colori • Farbdrucker •
 Impresora de color • Impressora em cores •

Quick Use Guide Guide d'utilisation rapide

- IT** Italiano Guida rapida per l'utente
- DE** Deutsch Kurzübersicht
- ES** Español Guía de uso rápido
- PT** Português Guia de utilização rápida



EN Printer Tour

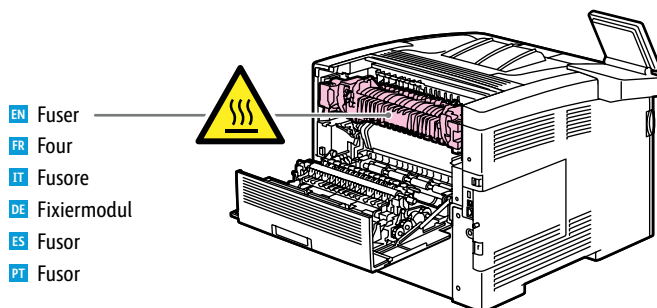
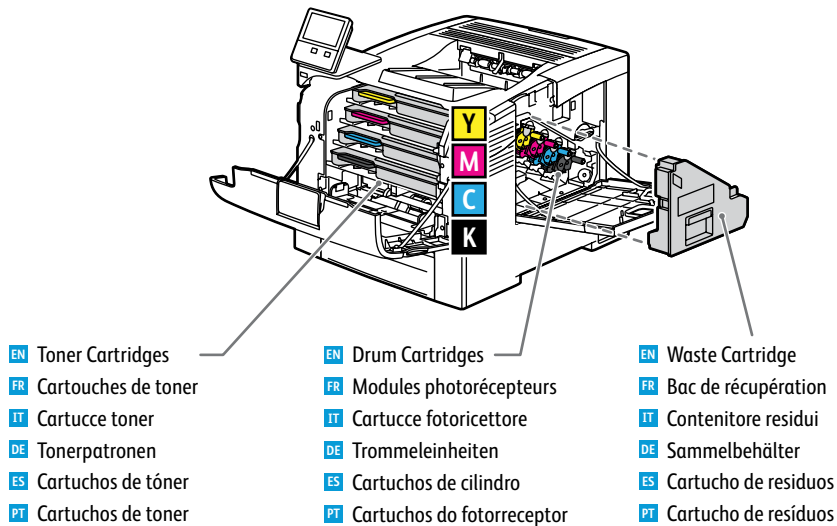
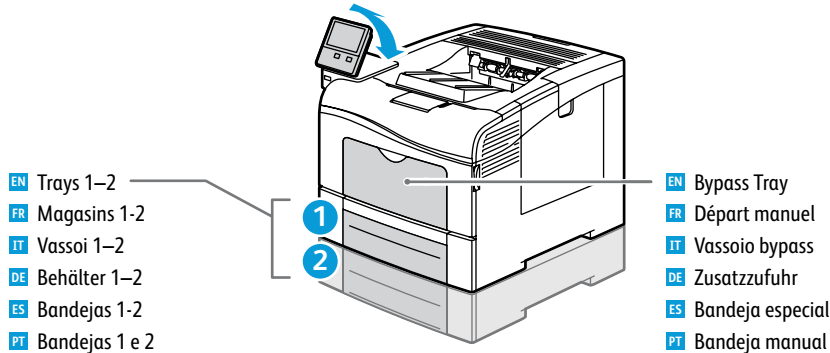
FR Tour d'horizon de l'imprimante

IT Panoramica della stampante

DE Drucker im Überblick

ES Recorrido por la impresora

PT Roteiro da impressora



EN Control Panel

FR Panneau de commande

IT Pannello comandi

DE Steuerpult

ES Panel de control

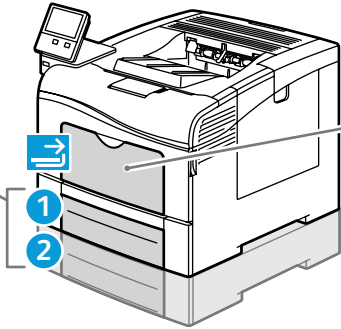
PT Painel de controle



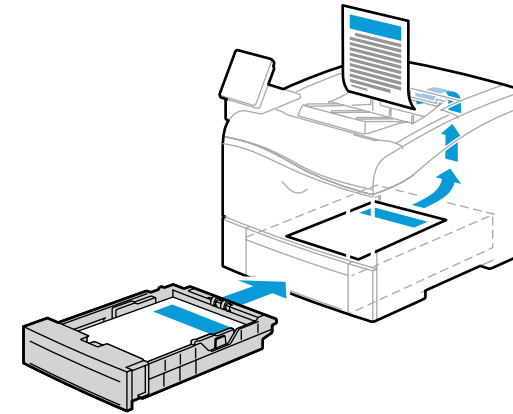
- 1
EN Log in for special access.
FR Connexion pour accès spécial.
IT Login per accesso speciale.
DE Für Sonderzugriff anmelden.
ES Conexión para acceso especial.
PT Faça login para acesso especial.
- 2
EN Reset clears settings.
FR Réinitialiser pour effacer les paramètres.
IT L'opzione Ripristina azzerà le impostazioni.
DE „Zurücksetzen“ löscht Einstellungen.
ES Restaurar borra los ajustes.
PT Reincializar limpa as configurações.
- 3
EN Home returns to the main app screen.
FR Page d'accueil pour revenir à l'écran principal de l'application.
IT Home page riporta alla schermata principale dell'app.
DE Mit „Home“ wird das App-Hauptfenster angezeigt.
ES Principal vuelve a la pantalla principal de aplicaciones.
PT Retornar à tela principal do aplicativo.
- 4
EN Power/Wake
FR Mise sous tension/Réveil
IT Alimentazione/Riattivazione
DE Betrieb/Aktivieren
ES Encendido/activación
PT Energia/Despertar
- 5
EN The Device app provides access to printer information and settings.
FR L'application du périphérique donne accès aux paramètres et informations de l'imprimante.
IT Annulla la cancellazione delle impostazioni per tutte le app.
DE Geräte-App bietet Zugriff auf Druckerdaten und -einstellungen.
ES La aplicación Dispositivo proporciona acceso a la información y los ajustes de la impresora.
PT O aplicativo Dispositivo fornece acesso às informações e configurações da impressora.
- 6
EN NFC allows pairing with a mobile device to print from an app.
FR NFC permet de coupler un appareil mobile pour imprimer à partir d'une appli.
IT NFC consente l'associazione a un dispositivo mobile per effettuare stampe da un'app.
DE NFC ermöglicht Kopplung mit einem Mobilgerät zum Drucken aus einer App.
ES NFC permite el emparejamiento con dispositivos móviles para imprimir desde una aplicación.
PT O NFC permite o emparelhamento com um dispositivo móvel para impressão a partir de um aplicativo.
- 7
EN Status LED indicates printer status.
FR Le voyant d'état indique l'état de l'imprimante.
IT Il LED di stato indica lo stato della stampante.
DE Status-LED gibt Druckerstatus an.
ES El LED de estado indica el estado de la impresora.
PT O LED de status indica o status da impressora.

- EN Supported Paper
- FR Papier pris en charge
- IT Carta supportata
- DE Unterstütztes Material
- ES Papeles admitidos
- PT Papel compatível

- EN Trays 1–2
- FR Magasins 1-2
- IT Vassoi 1–2
- DE Behälter 1–2
- ES Bandejas 1-2
- PT Bandejas 1 e 2



- EN Bypass Tray
- FR Départ manuel
- IT Vassoio bypass
- DE Zusatzzufuhr
- ES Bandeja especial
- PT Bandeja manual



1 2

60–220 g/m²
(16 lb. Bond–80 lb. Cover)

Executive* 7.25 x 10.5 in.
 8 x 10* 8.0 x 10.0 in.
 Letter* 8.5 x 11.0 in.
 Folio* 8.5 x 13.0 in.
 Legal* 8.5 x 14.0 in.
 A5* 148 x 210 mm
 A4* 210 x 297 mm
 215 x 315* 215 x 315 mm

C400 DN

***60–163 g/m²**
(16 lb. Bond–60 lb. Cover)

- EN 2-Sided
- FR Recto verso
- IT Fronte/retro
- DE 2-seitig
- ES A doble cara
- PT 2 Faces

→

60–220 g/m²
(16 lb. Bond–80 lb. Cover)

4 x 6 4.0 x 6.0 in.
 5 x 7 5.0 x 7.0 in.
 Statement* 5.5 x 8.5 in.
 Executive* 7.25 x 10.5 in.
 8 x 10 8.0 x 10.0 in.
 Letter* 8.5 x 11.0 in.
 Folio* 8.5 x 13.0 in.
 Legal* 8.5 x 14.0 in.

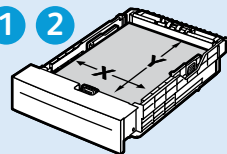
A6 105 x 148 mm
 A5* 148 x 210 mm
 A4* 210 x 297 mm
 215 x 315* 215 x 315 mm

Monarch 3.9 x 7.5 in.
 #10 4.1 x 9.5 in.
 DL 110 x 220 mm
 C6 114 x 162 mm
 C5 162 x 229 mm

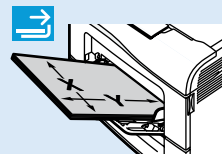


- EN Custom Size
- FR Format personnalisé
- IT Formato personalizzato
- DE Benutzerdefiniert
- ES Tamaño personalizado
- PT Tamanho Personalizado

1 2



X: 148–215.9 mm (5.8–8.5 in.)
 Y: 210–355.6 mm (8.3–14 in.)



X: 76.2–215.9 mm (3.0–8.5 in.)
 Y: 127.0–355.6 mm (5.0–14.0 in.)

75–105 g/m²
(20–28 lb. Bond)

- EN Plain
- FR Standard
- IT Standard
- DE Normalpapier
- ES Común
- PT Comum

60–105 g/m²
(16–28 lb. Bond)

- EN Custom 1
- FR Personnalisé 1
- IT Personalizzato 1
- DE Benutzerdefiniert 1
- ES Personalizado 1
- PT Personalizado 1

60–105 g/m²
(16–28 lb. Bond)

- EN Recycled
- FR Recyclé
- IT Riciclata
- DE Umweltpapier
- ES Reciclado
- PT Reciclado

106–163 g/m²
(28 lb. Bond–60 lb. Cover)

- EN Lightweight Cardstock
- FR Support cartonné fin
- IT Cartoncino leggero
- DE Leichtkarton
- ES Cartulina ligera
- PT Cartão de baixa gramatura

- EN Lightweight Glossy Cardstock
- FR Support cartonné glacé fin
- IT Cartoncino lucido leggero
- DE Leichter Glanzkarton
- ES Cartulina ligera brillante
- PT Cartão brilhante de baixa gramatura

164–220 g/m²
(60–80 lb. Cover)

- EN Cardstock
- FR Carte
- IT Cartoncino
- DE Karton
- ES Cartulina para tarjeta
- PT Cartão

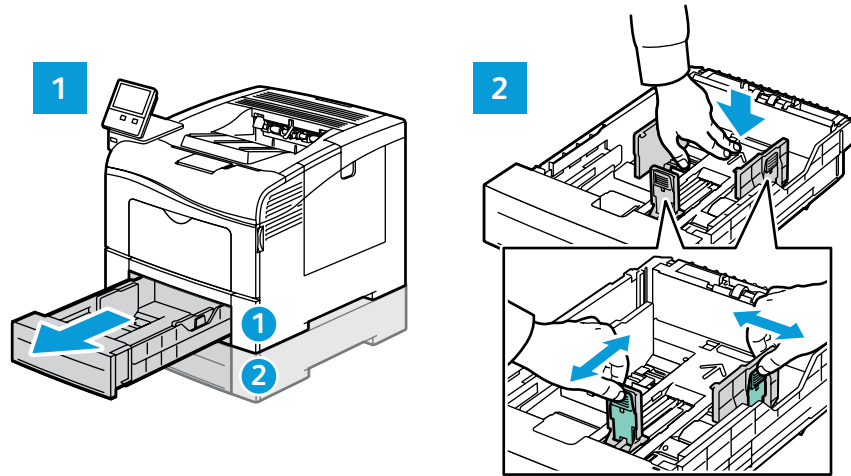
- EN Glossy Cardstock
- FR Carte glacée
- IT Cartoncino lucido
- DE Glanzkarton
- ES Cartulina brillante
- PT Cartão brilhante



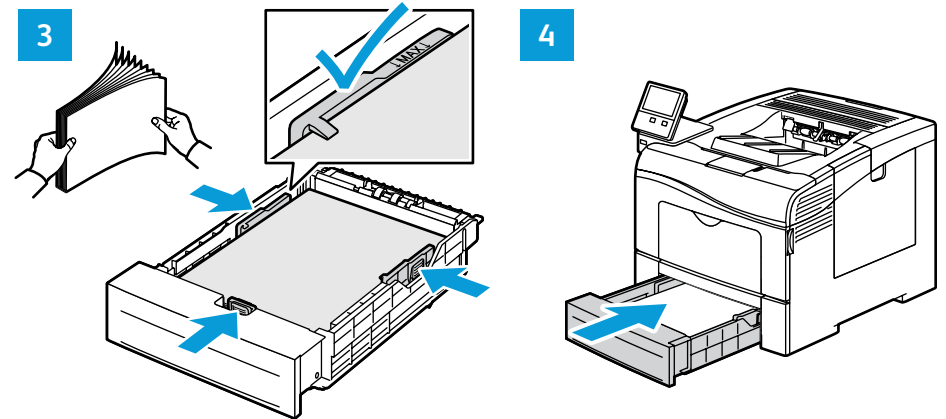
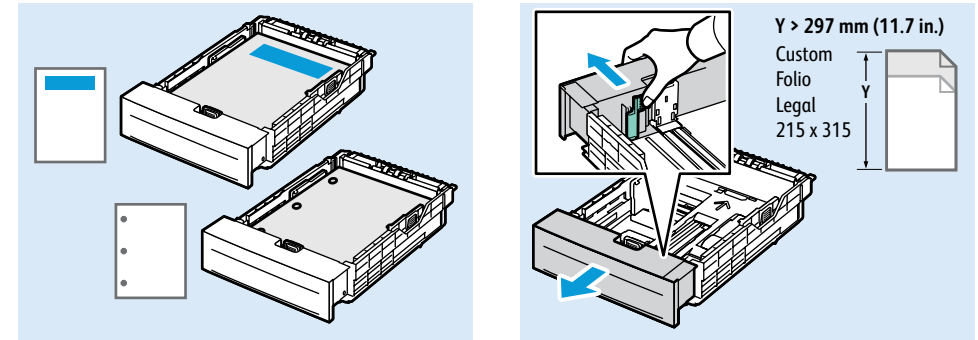
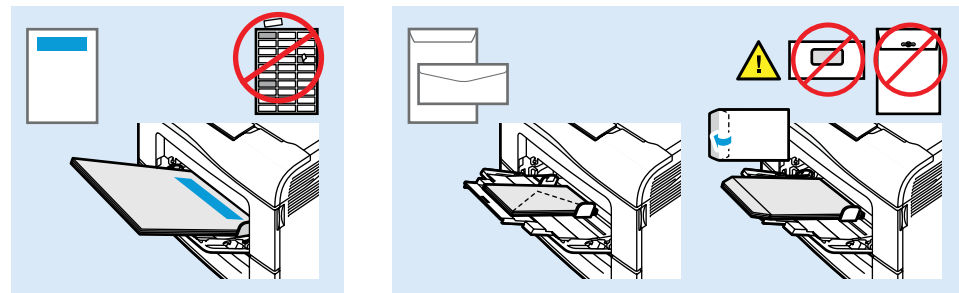
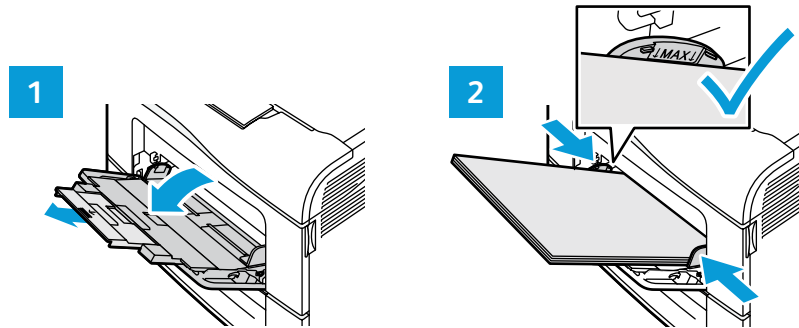
www.xerox.com/rmlna
(U.S./Canada)
www.xerox.com/rmleu

- EN Basic Printing
- FR Impression standard
- IT Stampa di base
- DE Einfacher Druckbetrieb
- ES Impresión básica
- PT Impressão básica

- EN Trays 1–2
- FR Bacs 1–2
- IT Cassetti 1–2
- DE Behälter 1–2
- ES Bandejas 1–2
- PT Bandejas 1–2

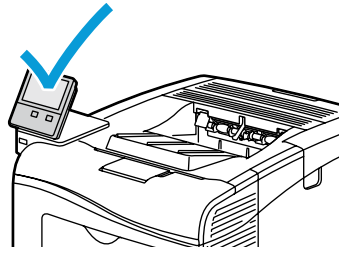


- EN Bypass Tray
- FR Départ manuel
- IT Vassoio bypass
- DE Zusatzzufuhr
- ES Bandeja especial
- PT Bandeja manual

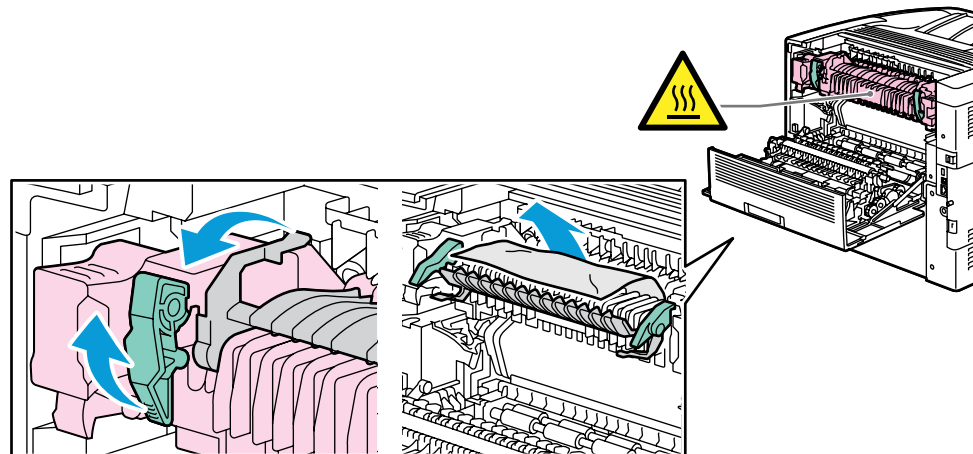
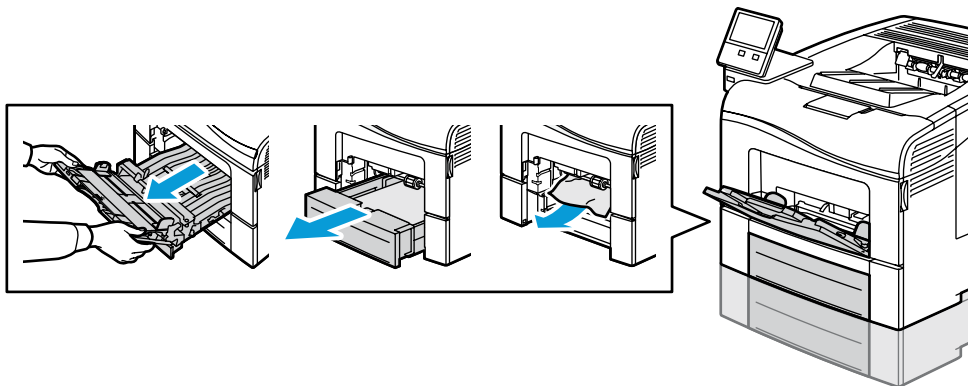


- EN At the printer control panel, change size and type settings. In the Xerox print driver, select printing options.
- FR Modifiez les paramètres du format et du type dans le panneau de commande de l'imprimante. Sélectionnez les options d'impression dans le pilote d'imprimante Xerox.
- IT Sul pannello comandi della stampante, cambiare le impostazioni di formato e tipo. Nel driver di stampa Xerox, selezionare le opzioni di stampa.
- DE Am Steuerpult des Druckers die Einstellungen für Format und Art ändern. Im Xerox-Druckertreiber Druckoptionen auswählen.
- ES En el panel de control, cambie las opciones de tipo y tamaño de papel. En el controlador de impresión Xerox, seleccione las opciones de impresión.
- PT No painel de controle da impressora, altere as configurações de tamanho e tipo. No driver de impressão Xerox, selecione as opções de impressão.

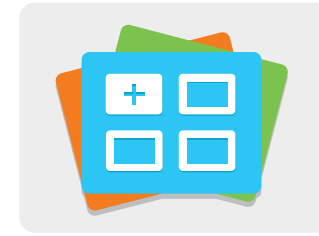
- EN Paper Jams
- FR Incidents papier
- IT Inceppamenti carta
- DE Materialstaus
- ES Atascos de papel
- PT Atolamentos de Papel



- EN Watch the jam clearing procedure on the control panel. For tips, refer to the *User Guide*.
- FR Regardez la procédure de résolution des incidents papier sur le panneau de commande. Pour des conseils, consultez le *Guide de l'utilisateur*.
- IT Osservare la procedura di rimozione degli inceppamenti sul pannello comandi. Per suggerimenti, fare riferimento alla *Guida per l'utente*.
- DE Die Anweisungen zur Staubeseitigung auf dem Steuerpult beachten. Tipps siehe *Benutzerhandbuch*.
- ES Vea el procedimiento de eliminación de atascos en el panel de control. Para obtener consejos, consulte la *Guía del usuario*.
- PT Consulte o procedimento para limpeza de atolamento no painel de controle. Para dicas, consulte o *Guia do Usuário*.



- EN Xerox App Gallery
- FR Xerox App Gallery
- IT Xerox App Gallery
- DE Xerox App Gallery
- ES Xerox App Gallery
- PT Xerox App Gallery



www.xerox.com/appgallery

- EN The Xerox® App Gallery has a growing collection of productivity apps that you can install on your printer. Find the app on your home screen and create your login directly, or go to www.xerox.com/appgallery to log in and add your device. To simplify app installation, use the same name for your app gallery login credentials that you used for the printer login.
- FR Xerox® App Gallery comprend une collection croissante d'applis de productivité que vous pouvez installer sur votre imprimante. Recherchez l'appli sur votre écran d'accueil et créez directement votre connexion ou accédez à www.xerox.com/appgallery pour vous connecter et ajouter votre périphérique. Pour simplifier l'installation des applis, utilisez votre nom de connexion à l'imprimante dans vos informations de connexion à la galerie d'applis.
- IT La Xerox® App Gallery contiene una sempre crescente raccolta di app per la produttività che è possibile installare sulla propria stampante. Trovare l'app sulla schermata principale e creare il proprio ID di accesso direttamente, oppure andare su www.xerox.com/appgallery per accedere e aggiungere il proprio dispositivo. Per semplificare l'installazione delle app, utilizzare lo stesso nome per le credenziali di accesso alla app gallery di quello utilizzato per accedere alla stampante.
- DE Die Xerox® App Gallery umfasst eine wachsende Sammlung von Produktivitäts-Apps, die auf dem Drucker installiert werden können. Die App auf der Startseite suchen und eine Anmeldung direkt erstellen oder unter www.xerox.com/appgallery anmelden und das Gerät hinzufügen. Zum Vereinfachen der App-Installation für die Anmeldung bei der App Gallery und beim Drucker den gleichen Benutzernamen verwenden.
- ES En Xerox® App Gallery encontrará una amplia colección de aplicaciones de productividad que podrá instalar en su impresora. Busque la aplicación en la pantalla principal y cree su acceso directo o vaya a www.xerox.com/appgallery para conectarse y agregar su dispositivo. Para simplificar la instalación de la aplicación, como identidad de conexión de la galería de aplicaciones utilice el mismo nombre que utilizó para conectarse a la impresora.
- PT O Xerox® App Gallery possui uma crescente coleção de aplicativos de produtividade que podem ser instalados na impressora. Localize o aplicativo em sua tela inicial e crie o login diretamente ou acesse www.xerox.com/appgallery para login e adicione em seu dispositivo. Para simplificar a instalação do aplicativo, use o mesmo nome que você usou para login na impressora como suas credenciais de login na galeria do aplicativo.